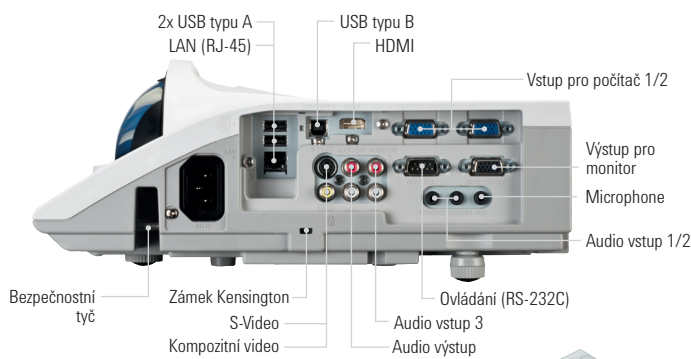


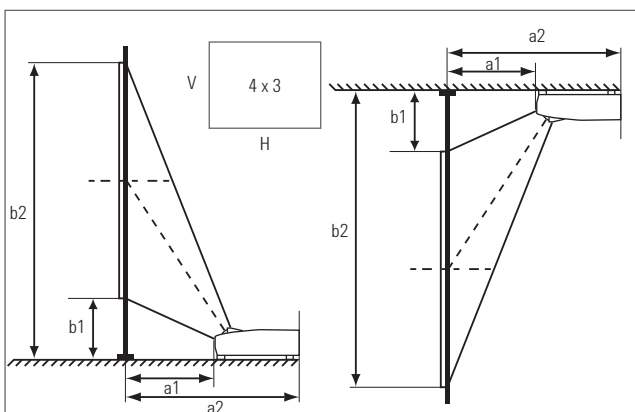
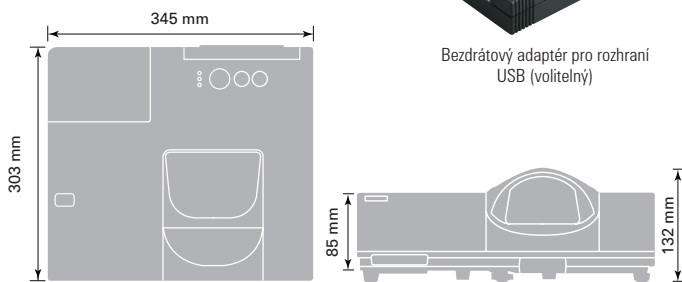
CP-D27WN

Technické specifikace

HITACHI
Inspire the Next



Bezdrátový adaptér pro rozhraní USB (volitelný)



Projekční vzdálenost (od objektivu k promítací ploše)

Velikost obrazu (úhlopříčka)	H x V		a1 (m)	a2 (m)	b1 (m)	b2 (m)
	(m)	(m)				
1,5 m	1,2	0,9	0,549	0,813	0,155	1,069
1,8 m	1,4	1,1	0,649	0,913	0,171	1,237
2,0 m	1,6	1,2	0,750	1,014	0,186	1,405
2,3 m	1,8	1,4	0,851	1,115	0,202	1,573
2,5 m	2,0	1,5	0,952	1,216	0,217	1,741



Hitachi Europe Ltd, Digital Media Group, PO BOX 52, 148 00 Praha 4, Czech Republic
Tel: +420 244 460 753 www.hitachidigitalmedia.com

*Uvedená životnost lampy a filtru udává průměrnou životnost očekávanou při ideálních provozních podmínkách a při použití v souladu s příručkou. Tato životnost by měla dosáhnout věštní lampy a filtru, nikoli však všechny. **Selže-li lampa v době záruky a zákazník použije náhradní lampu, je záruční doba na tuto náhradní lampu maximálně 6 měsíců (v závislosti na uvedeném počtu hodin krytých zárukou). HDMI, logo HDMI a High-Definition Multimedia Interface jsou ochranné známky nebo registrované ochranné známky společnosti HDMI Licensing LLC. Crestron® a RoomView™ jsou registrované ochranné známky nebo ochranné známky společnosti Crestron Electronics, Inc. Výše uvedené specifikace a fotografie slouží jen k informačním účelům a mohou se změnit.

OPTICKÉ VLASTNOSTI

LCD Panel	1,6 cm P-Si TFT x 3
Rozlišení	XGA (1024 x 768)
Světelný výkon v bílém světle (jas)	2700 lumenů ANSI (normální režim)/1800 lumenů ANSI (režim Eco)
Světelný výkon v barevném světle (jas barev)	2700 lumenů ANSI (normální režim)/1800 lumenů ANSI (režim Eco)
Kontrastní poměr	3000:1
Objektiv	Manuální zaostřování, digitální zoom 1,35x
Přikon lampy	215 W, lampa UHP
Životnost lampy	3000 hodin (normální režim)/5000 hodin (režim Eco)*
Úhlopříčka obrazu	152 až 254 cm
Počet barev	8 bitů/barva, 16,7 mil. barev
Lichoběžníkové zkreslení	Posun nahoru 11:-1, pevný
Zaostřovací vzdálenost	0,51 m až 0,913 m (širokoúhlý zoom)
Poměr vzdálenost/šířka	0,4:1

KOMPATIBILITA

Kompatibilita s počítači	Kompatibilní s počítači typu IBM s monitory VGA, SVGA, XGA, WXGA, WXGA+, SXGA, SXGA+, UXGA (s kompresí) a MAC 16"
Kompozitní video/S-Video	NTSC, PAL, SECAM, PAL-M, PAL-N, NTSC4.43
Komponentní video	525i(480i), 525p(480p), 625i(576i), 1125i(1080i@50/60), 1125p(1080p@50/60), 750p(720p@50/60)
Video signál HDMI	525i(480i), 525p(480p), 625i(576i), 1125i(1080i@50/60), 750p(720p@50/60), 1125p(1080p@50/60)
Technologie Plug & Play	DDC2B

FUNKCE

Reproduktory	1x 10 W (mono)
Základní funkce	Pauza, zvětšení, prázdný obraz, automatické nastavení, hledání, o stránku vpřed/vzad (pro USB myš), automatické hledání signálu, automatický režim Eco
Nastavení obrazu	Výběr poměru stran (video, data, HDMI), vyrovnávací digitální gama korekce, vyrovnávací úprava teploty barev, převod 2-3 pro NTSC, zrcadlově převrácený obraz, obraz obrácený vrchem dolů, progresivní výstup, redukce šumu, funkce overscan
Digitální korekce lichoběžníkového zkreslení	Vertikální +/- 5° (WXGA@60Hz)
Pokročilé funkce	MyScreen, My Memory, My Button, My Text, My Source, režim obrazu (normální, kino, dynamický, černá tabule, bílá tabule, zelená tabule, fotografie), režim pro denní světlo, pojmenování zdrojů vstupu (v angličtině), nastavení rozlišení, šablona, skryté titulky (jen pro NTSC a komponentní video 480i), funkce umožňující pouze aktivaci zvuku, Framelock, přiřazení audio portů, klonování zobrazení, funkce kreslení (vyžaduje volitelný bezdrátový tablet TB-1 s perem), režim Eco (normální, Eco, inteligentní Eco, úsporný), připojení k systému iOS, technologie ImageCare™
Vnější funkce	Snadná výměna lampy z horní strany, vzduchový filtr se vysunuje směrem k přední nebo horní straně
Zapnutí a vypnutí	Přímé zapnutí, automatické vypnutí
Bezpečnostní prvky	Bezpečnostní tyč, zámek pomocí PINu, heslo funkce MyScreen, zámek kláves (klávesnice a dálkové ovládání), zámek Kensington, detektor přemístění, heslo funkce My Text, šítek s bezpečnostními upozorněními
Sít	Prezentace po síti (přenos statických obrázků a videí z PC), konfigurace a ovládání projektoru pomocí webového prohlížeče, příjem upozornění e-mailem, správa projektoru pomocí protokolu SNMP, software Crestron RoomView®, plánování, vlastní obrázek, zobrazování textových dat přenášených po síti, ovládání příkazy přijímanými pomocí sítě, funkce AMX Device Discovery, protokol PJ Link™, funkce síťového mostu
Jazyky zobrazené nabídky	Angličtina, francouzština, němčina, španělština, italština, norština, holandština, japonština, portugalština, zjednodušená čínština, tradiční čínština, korejšština, švédština, ruština, finština, polština, turečtina, arabština, perština, čeština, dánština, maďarština, rumunština, slovinština, chorvatština, řečtina, litevština, estonština, lotyština, thajština, portugalština (Brazílie), indonéština, vietnamština

PŘIPOJENÍ

Digitální vstup	1x HDMI (podporuje HDCP)
Vstup pro počítač	2x 15pinový mini D-sub
Vstup pro monitor	1x 15pinový mini D-sub
Video vstup	2x 15pinový mini D-sub (sdílený s analogovým vstupem pro počítač ve zdířce 1/2), 1x RCA pro kompozitní video, 1x mini-DIN pro S-Video
Audio vstup	2x stereo mini zdířka, 1x pár zdířek RCA (L/P), 1x zdířka pro mikrofon
Audio výstup	1x pár zdířek RCA (L/P)
USB typu A	2x USB typu A (pro prezentaci bez počítače nebo bezdrátovou síť)
USB typu B	1x USB typu B (pro displej s rozhraním USB nebo pro ovládání myši s rozhraním USB)
Kabelová síť	1x RJ-45
Bezdrátová síť	Připraveno pro IEEE 801.11b/g/n (vyžadován volitelný bezdrátový USB adaptér)
Ovládání	1x 9pinový D-sub pro ovládání RS-232C

NAPÁJENÍ

Zdroj napájení	100–120 V/220–240 V, automatické přepínání
Spotřeba energie / pohotovostní režim	300 W / < 0,35 W (AC 220–240 V)

FYZICKÉ VLASTNOSTI

Rozměry (Š x V x H)	345 x 85 x 303 mm (bez nožiček a výčnělků)
Hmotnost	3,7 kg
Hlučnost	28 dB (režim Eco) / 34 dB (normální režim)
Vzduchový filtr	Hybridní (až 4000 hodin)

RŮZNÉ

Kontroly (lampa, teplota, napájení), nářez montáže na strop, nářez zpětné projekce, šítek na boku se sériovým číslem, podpora MAC PC: software PJ Control, šítek s adresou MAC na přední straně, software LiveViewer

CERTIFIKÁTY

UL60950-1/cUL; FCC část 15, podčást B, třída B; značka CE: EN61000-3-2; EN61000-3-3; EN55022; EN55024 (směrnice o elektromagnet. kompatibilitě); EN60950-1 (směrnice o nízkonapěťových zařízeních); WEEE; RoHS; kompatibilní s ErP (lot6); DEMKO-GS; GOST-R

DODÁVANÉ PŘÍSLUŠENSTVÍ

Dálkové ovládání s bateriemi (HL02881), kabel pro připojení k počítači, napájecí kabel, krytka objektivu, šítek s bezpečnostními upozorněními, kryt adaptéru, uživatelská příručka (podrobná a stručná), disk CD s aplikacemi

VOLITELNÉ PŘÍSLUŠENSTVÍ

Náhradní lampa	DT01381
Bezdrátový adaptér pro rozhraní	USB USB-WL-11N
Bezdrátový tablet s perem	TB-1
Interaktivní kamera	IM-1

ZÁRUKA

Projektor/lampa 3 roky/6 měsíců ** (Informace o záruce pro vzdělávací instituce a o rozšířeném záruce získáte u svého místního prodejce.)